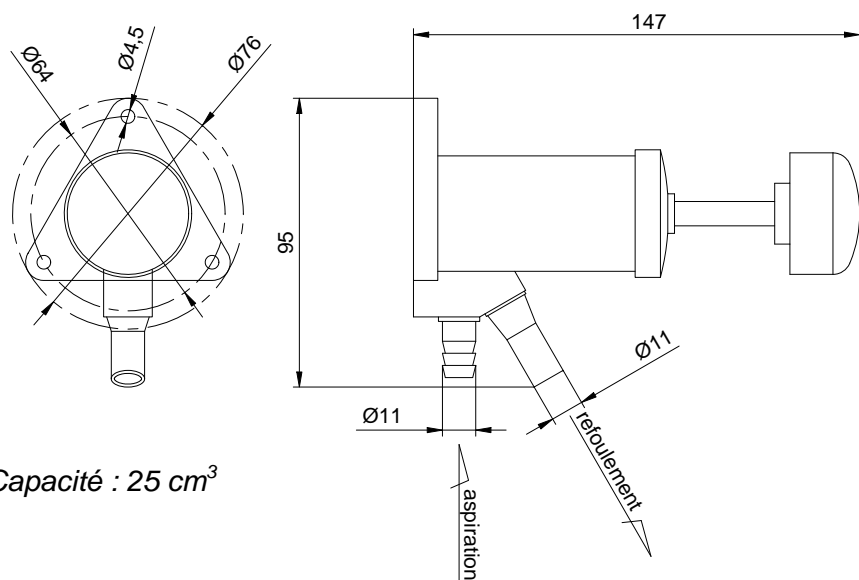


MASTERMAIN

Pompe doseuse manuelle Type 100 – 25cm³



Capacité : 25 cm³

Fonctionnement

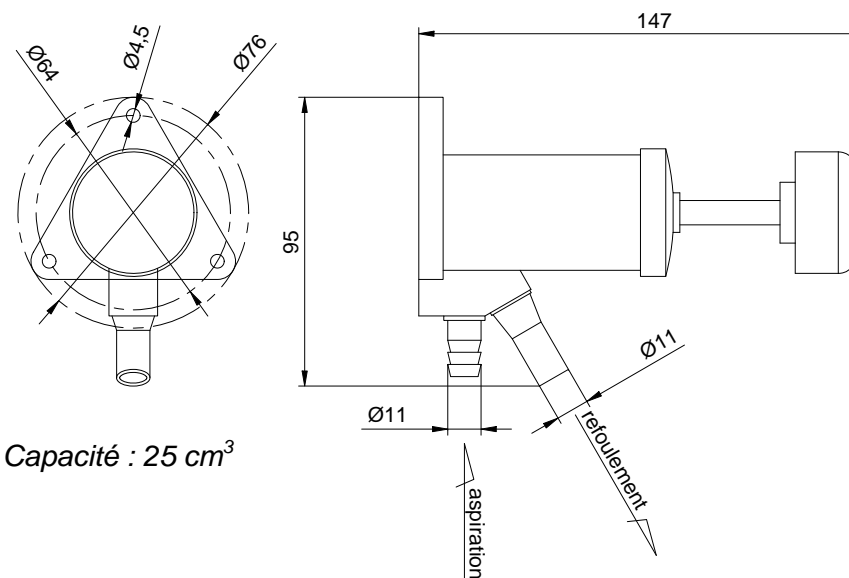
L'amorçage s'effectue par quelques coups de pompe. Chaque mouvement complet du piston délivre ensuite 25cm³ de produit.

Entretien

Cette pompe soigneusement fabriquée et contrôlée ne nécessite aucun entretien. Elle est d'ailleurs « **indémontable** ». Elle peut être nettoyée à l'eau chaude

MASTERMAIN

Pompe doseuse manuelle Type 100 – 25cm³



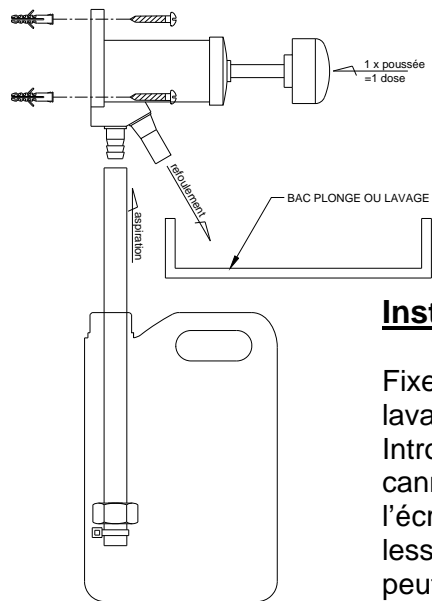
Capacité : 25 cm³

Fonctionnement

L'amorçage s'effectue par quelques coups de pompe. Chaque mouvement complet du piston délivre ensuite 25cm³ de produit.

Entretien

Cette pompe soigneusement fabriquée et contrôlée ne nécessite aucun entretien. Elle est d'ailleurs « **indémontable** ». Elle peut être nettoyée à l'eau chaude

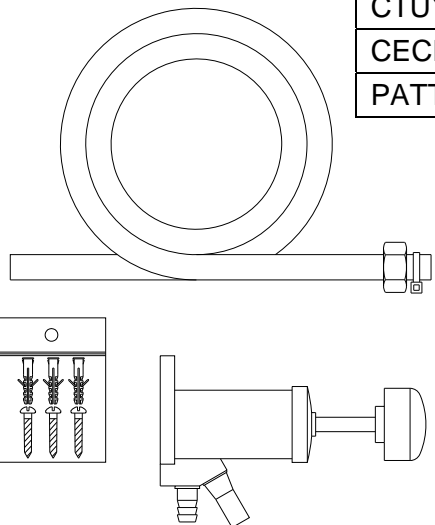


Installation

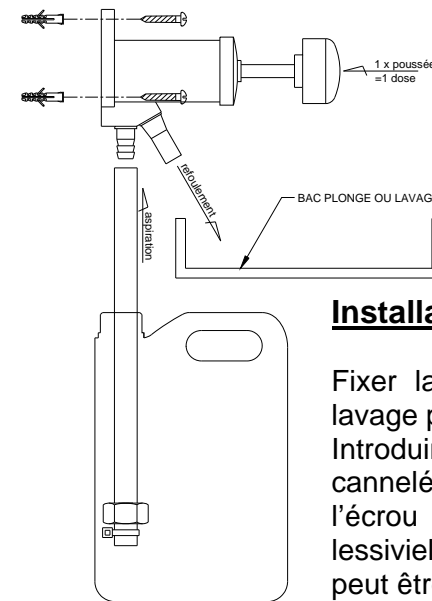
Fixer la pompe au mur au dessus du bac de lavage par les 3 vis et chevilles fournies. Introduire le tube souple d'aspiration sur l'embout cannelé et plonger l'autre extrémité munie de l'écrou de lestage dans le bidon de produit lessiviel. Le tube en plastique souple de 2.50m peut être raccordé.

Colisage

PCHEV00005	CHEVILLE Ø 5 x 25
CVITR35301	VIS TR 3.5 x 30
CLIGN00001	LIGNE D'ASPIRATION COMPLETE Ø10x14 – Lg 2.5m Est composé de :
CTUYC21014	TUYAU CRISTAL 10x14 2,5m
CECRO00016	ECROU HU 16 DIN 934
PATTA46904	COLLIER RILSAN 120 x 2.5



EDITION 29/06/2007

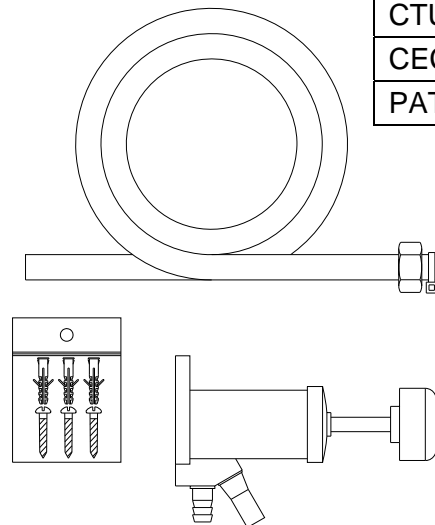


Installation

Fixer la pompe au mur au dessus du bac de lavage par les 3 vis et chevilles fournies. Introduire le tube souple d'aspiration sur l'embout cannelé et plonger l'autre extrémité munie de l'écrou de lestage dans le bidon de produit lessiviel. Le tube en plastique souple de 2.50m peut être raccordé.

Colisage

PCHEV00005	CHEVILLE Ø 5 x 25
CVITR35301	VIS TR 3.5 x 30
CLIGN00001	LIGNE D'ASPIRATION COMPLETE Ø10x14 – Lg 2.5m Est composé de :
CTUYC21014	TUYAU CRISTAL 10x14 2,5m
CECRO00016	ECROU HU 16 DIN 934
PATTA46904	COLLIER RILSAN 120 x 2.5



EDITION 29/06/2007